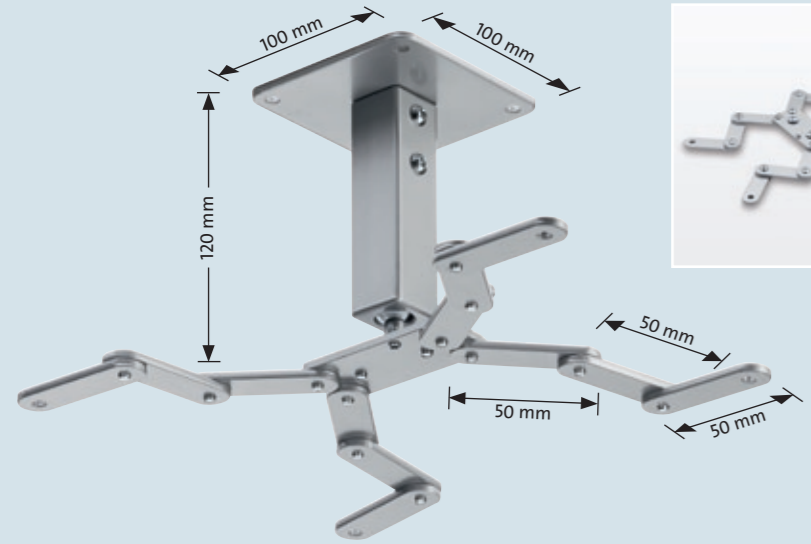


novus MPS-STANDARDS



Rundum variabel.

Der NOVUS BeamMaster I und die optionale Teleskopverlängerung bieten Ihnen bei Präsentationen ein Höchstmaß an Flexibilität dank der Universalaufnahme. Der Deckenhalter ist für alle handelsüblichen Projektoren bis max. 10 kg geeignet.



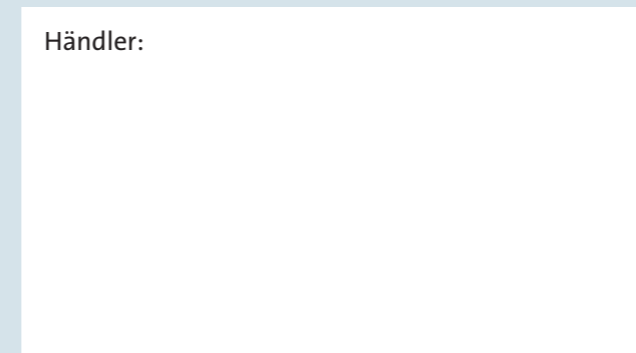
BeamMaster I

Teleskop-
Deckenverlängerung

Besuchen Sie uns im Internet auf:

www.novus.de

Händler:



Modell

Art.-Nr.

NOVUS BeamMaster I

Hochwertiger Deckenhalter für Beamer, inkl. Druckfederkugelgelenk und Universal-aufnahme. Neigbar um 25° und drehbar um 360° zur individuellen Blickwinklein-stellung. Inkl. werkzeuglosem Einhand-Justier-System zur einfachen Montage.



740 + 1009 + 000

NOVUS Teleskop-Deckenverlängerung

Zur stufenlosen, variablen Höhenverstellung von 400 bis 700 mm für BeamMaster I. Inkl. innenliegender Kabelführung.



796 + 0709 + 000

Vertrieb Deutschland: Schneider Novus Vertriebs GmbH • Postfach 15 54 • 82355 Weilheim • Tel. 08 81/6 29 40 • Fax 08 81/6 29 33 • www.snv.de • info@snv.de
 Vertrieb Ausland: Novus GmbH & Co. KG • Postfach 18 60 • D-49803 Lingen • Tel. +49 (0) 5 91/91 40-0 • Fax +49 (0) 5 91/91 40-8 41 • www.novus.de • info@novus.de
 Vertrieb Österreich: Geotec GmbH • Jakob-Prandtauer-Straße 1 • A-6300 Wörgl • Tel. +43 (0) 5332/78 73-0 • Fax +43 (0) 5332/78 73-33 • info@geotec-at.com
 Vertrieb Schweiz: Office Factory AG • Alpenblickstrasse 7 • CH-8853 Lachen am Zürichsee • Tel. +41 (0) 55/451 72 72 • Fax +41 (0) 55/451 72 70 • www.office-factory.com • office-factory@bluewin.ch

novus
BÜROTECHNIK

855-2335 D 10/08 Technische Daten und Design annähernd, Änderungen vorbehalten.

NEUHEITEN MEHRPLATZSYSTEM 2008/09

Funktionell und attraktiv ausgerüstet!
Für Meetings, Konferenzen und Empfangsbereiche.

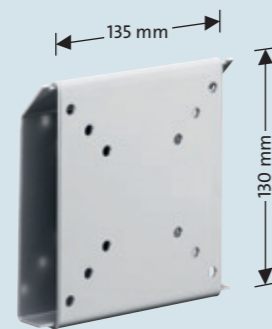


novus

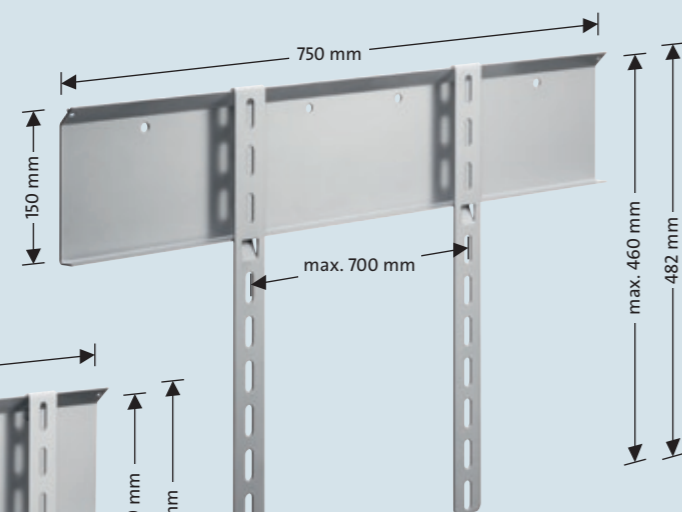


Starke Produkte für sehenswerte Auftritte.

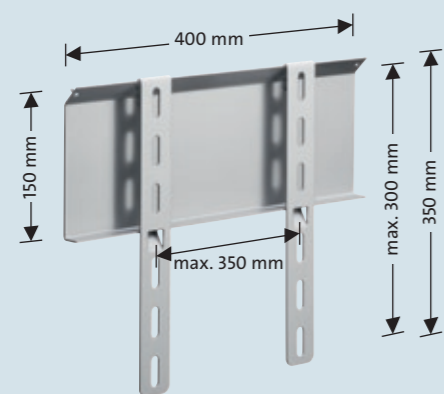
Die MehrPlatzSystem-Neuheiten von Novus sind extrem variabel, sorgen für eine platzsparende Wandanbringung und leisten damit einen entscheidenden Beitrag für überzeugende Auftritte. Zum Beispiel die ScreenMaster Simplex Serie mit handelsüblichen Befestigungsstandards zur komfortablen Befestigung des Flachbildschirms bei einem flachen Wandabstand von nur 20 mm.



ScreenMaster Simplex 26 WH



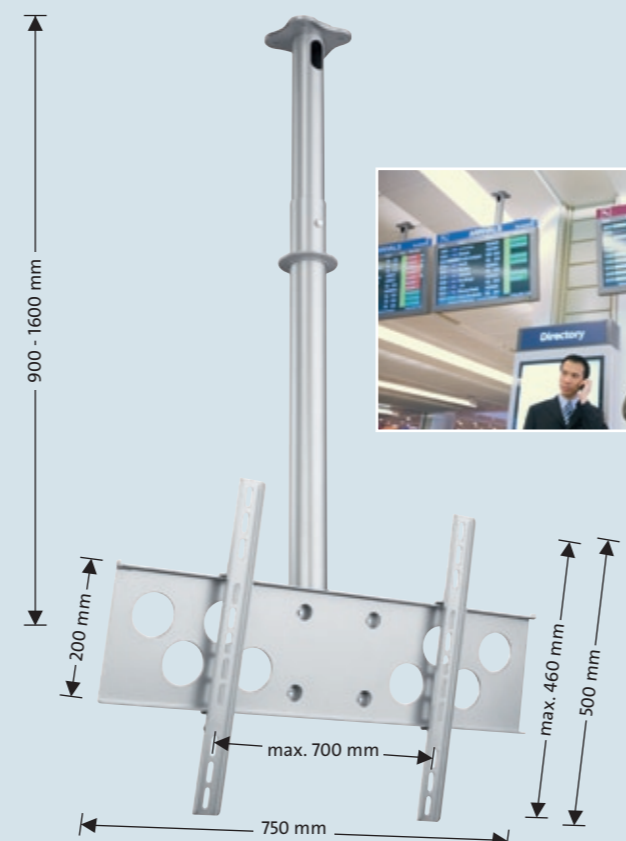
ScreenMaster Simplex 50 WH



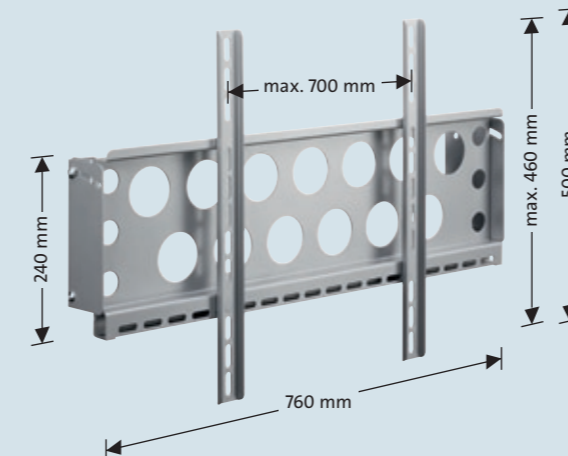
ScreenMaster Simplex 32 WH

Einfach befestigt. Einfach variabel.

Große Monitore lassen sich mit dem ScreenMaster Vario ganz leicht und sicher befestigen. Sowohl an der Wand mit dem ScreenMaster Vario 50 WH, als auch an der Decke mit dem ScreenMaster Vario 50 D. Für unterschiedliche Betrachtungswinkel sind beide ScreenMaster Vario neigbar.



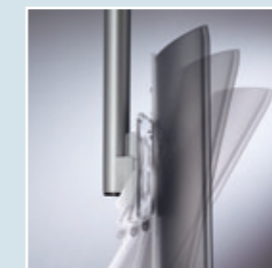
ScreenMaster Vario 50 D



ScreenMaster Vario 50 WH



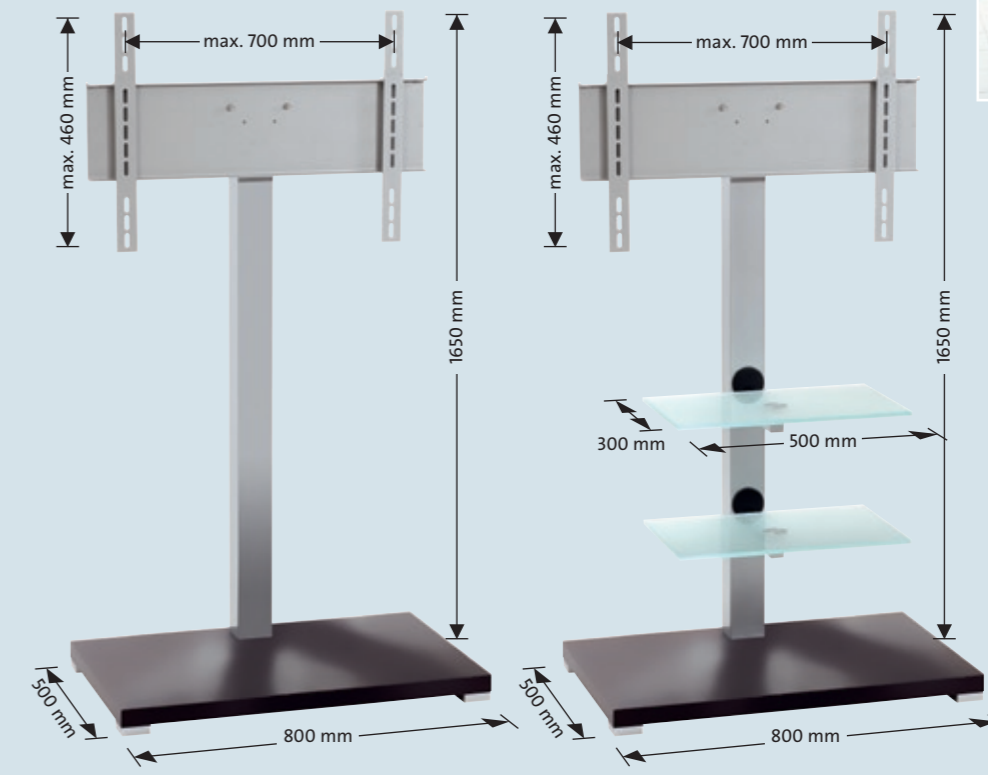
Mit dem ScreenMaster Vario 50 D sind Monitore denkbar einfach und schnell an der Decke angebracht.



Der NOVUS ScreenMaster Vario 50 D hat eine Dreh- und Neigfunktion zur Betrachtung aus jedem Blickwinkel.

Für einen beeindruckenden Empfang.

Die Alternative zur Wandbefestigung: Mit den hochwertigen Standfuß-Systemen ScreenMaster 50 S und ScreenMaster 50 S Plus können Sie Flachbildschirme völlig frei und absolut standfest im Raum platzieren. Die Schwenkvorrichtung für den Bildschirm bietet noch mehr Flexibilität.



ScreenMaster Vario 50 S

ScreenMaster Vario 50 S Plus

Modell	Art.-Nr.
NOVUS ScreenMaster Simplex 26 WH Zur Befestigung von ca. 10"- 26" Flachbildschirmen bis max. 25kg, inkl. Quick-Release-Funktion. Max. Befestigungsbereich von 100 x 100 mm; deckt die Befestigungsstandards 50 x 50, 75 x 75 und 100 x 100 ab.	940 + 0269 + 000
NOVUS ScreenMaster Simplex 32 WH Wandhalter für ca. 26"- 32" Flachbildschirme bis max. 55kg, inkl. Aushängesicherung. Max. Befestigungsbereich von 350 x 300 mm; deckt die Befestigungsstandards 200 x 100 und 200 x 200 ab.	940 + 0329 + 000
NOVUS ScreenMaster Simplex 50 WH Für eine einfache Anbringung von großen Flachbildschirmen von ca. 32" - 50" bis max. 80kg, inkl. Aushängesicherung. Max. Befestigungsbereich von 700 x 460 mm; deckt die Befestigungsstandards 200 x 100, 200 x 200, 400 x 200, 400 x 400, 600 x 200 und 600 x 400 ab.	940 + 0509 + 000

Modell	Art.-Nr.
NOVUS ScreenMaster Vario 50 WH Flexibler Wandhalter mit einem Neigungswinkel von 0° bis 15° für Flachbildschirme von ca. 32"- 50" bis max. 60 kg. Der ScreenMaster Vario bietet mehr Sicherheit dank Aushängesicherung und Diebstahl-Sicherungsfunktion. Max. Befestigungsbereich von 700 x 460 mm; deckt die Befestigungsstandards 200 x 100, 200 x 200, 400 x 200, 400 x 400, 600 x 200 und 600 x 400 ab.	943 + 0509 + 000
NOVUS ScreenMaster Vario 50 D Funktioneller Deckenhalter inkl. Universaladapter für Flachbildschirme bis 50" und max. 60 kg. Mit Teleskop-Verlängerung zur variablen Höhenverstellung von 900 bis 1.600 mm, inkl. Aushängesicherung, innenliegender Kabelführung sowie Drehfunktion um 360° und einem Neigungswinkel von -5° bis + 30°. Max. Befestigungsbereich von 700 x 460 mm; deckt die Befestigungsstandards 75 x 75, 100 x 100, 200 x 100, 200 x 200, 400 x 200, 400 x 400, 600 x 200 und 600 x 400 ab.	944 + 0509 + 000

Modell	Art.-Nr.
NOVUS ScreenMaster Vario 50 S Universell einsetzbarer Standfuß für Flachbildschirme von ca. 32"- 50" bis max. 60 kg. Flachbildschirme sind seitlich schwenkbar um je 20°. Ausgestattet mit einer Aushängesicherung und innenliegender Kabelführung für mehr Ordnung. Max. Befestigungsbereich 700 x 460 mm; deckt die Befestigungsstandards 200 x 100, 200 x 200, 400 x 200, 400 x 400, 600 x 200 und 600 x 400 ab.	945 + 0509 + 000
NOVUS ScreenMaster Vario 50 S Plus Hochwertiger Standfuß inkl. zwei Böden für mehr Ablagefläche. Beide Böden sind aus satiniertem ESG-Sicherheitsglas und mit jeweils 15 kg belastbar. An diesem Standfuß können 32"- 50" Flachbildschirme bis max. 60 kg mit Aushängesicherung angebracht werden. Der Flachbildschirm kann für eine bessere Betrachtung zu jeder Seite um 20° geschwenkt werden. Inkl. innenliegender Kabelführung. Max. Befestigungsbereich 700 x 460 mm; deckt die Befestigungsstandards 200 x 100, 200 x 200, 400 x 200, 400 x 400, 600 x 200 und 600 x 400 ab.	945 + 2509 + 000